

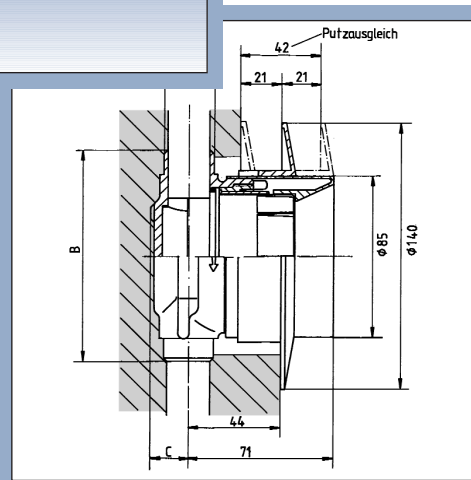
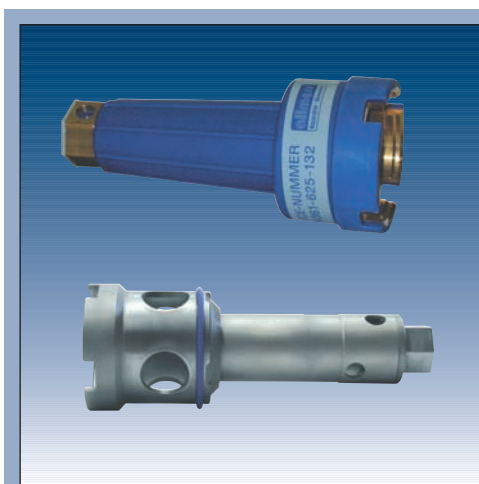
# Allmess Unterputzwasserzähler UP 6000-MK +m

## Q<sub>n</sub> 1,5 und Q<sub>n</sub> 2,5 m<sup>3</sup>/h



Die spezielle Einbauweise stellt hohe Anforderungen an die Montagepraktikabilität (schnelle und sichere Montage).

Nur Originalteile und die Vermeidung von Adaptern garantieren die hohe System-sicherheit.



- ➔ Einrohr-Anschluss-Teil (EAT) aus oberflächenvergütetem Messing.
- ➔ Entzinkungsgeschützt!
- ➔ 5 + 1 Anschlussmöglichkeiten erleichtern die flexible Montage:

G 1/2" AG x 15 mm Löt
G 3/4" AG x 18 mm Löt, 22 mm Löt
G 1/2" IG
G 3/4" IG
G 1" AG

(nur für Q<sub>n</sub> 2,5 m<sup>3</sup>/h)

Hinweis:

Messkapsel Q<sub>n</sub> 1,5 m<sup>3</sup>/h nur in EAT 3/4" verwenden!

Messkapsel Q<sub>n</sub> 2,5 m<sup>3</sup>/h nur in EAT 1" verwenden!

- ➔ Die **Montageschutzhaube** kann als **Montageschlüssel** eingesetzt werden, d.h. für das Einsetzen bzw. Herausnehmen der **Messkapsel** ist **kein** spezielles Werkzeug erforderlich.
- ➔ Für häufige Montagetätigkeit stehen alternativ speziell konstruierte Montageschlüssel (Best.-Nr. 4037/0199000006 s. Seite 7) zur Verfügung.
- ➔ Putzausgleich mittels um 42 mm verschiebbarer Rosette.

Q <sub>n</sub> (m <sup>3</sup> /h)	A (mm)	B (mm)	C (mm)
1,5	G 1/2" AG x 15 mm Löt	110	15
	G 3/4" AG x 18 mm Löt	110	15
	G 1/2" IG	110	15
	G 3/4" IG	110	15
	22 mm Löt	110	15
2,5	G 1" AG	130	20

# Lieferumfang und Zubehör

## Allmess Unterputzwasserzähler UP 6000-MK +m Q<sub>n</sub> 1,5 und Q<sub>n</sub> 2,5 m<sup>3</sup>/h

komplett bestehend aus Liefereinheit I + II  
für Kaltwasser bis + 30 °C, Warmwasser bis + 90 °C.

Vorbereitet für Kommunikationsmodule.

### UP 6000-MK +m Q<sub>n</sub> 1,5 m<sup>3</sup>/h



#### Liefereinheit I

**Einrohr-Anschluss-Teil EAT**  
komplett mit Kopfring, Edelstahl-  
Verschlusskappe zum Durchspülen und  
Montageeinputzhaube, als Einmal-  
Montageschlüssel ausgebildet.

Entzinkungsgeschützt durch Ober-  
flächenvergütung.

Verpackungseinheit 15 Stck.



#### Liefereinheit I

**EAT-Press für ViEGA- und  
Mannesmann-Systeme**  
komplett mit Kopfring, Edelstahl-  
Verschlusskappe zum Durchspülen,  
Montageeinputzhaube = Montage-  
schlüssel und Befestigungsschraube  
am EAT für Montageschiene.

Verpackungseinheit 6 Stck.

Zubehör

Verpackungseinheit 2 Stck.



#### Liefereinheit I

**Einbausysteme** s. Prospekt-Nr. 0020

Nutzen Sie die Systempartnerschaft  
von Allmess und Wittigsthal und  
verwenden Sie die Einbausysteme der  
Firma Wittigsthal für den Allmess UP  
6000-MK. Alles aufeinander abge-  
stimmt!



#### Liefereinheit II

**Messkapsel +m**  
mit um 360° drehbarem, modularem  
Zählwerk und integriertem Schmutz-  
sieb, für alle Einbaulagen, komplett mit  
verchromtem Zylinder und Rosette.

Verpackungseinheit 12 Stck.

### UP 6000-MK +m Q<sub>n</sub> 2,5 m<sup>3</sup>/h



Beispielsweise zur Verwendung in Verbindung mit Druckspülern!

#### Liefereinheit I

**Einrohr-Anschluss-Teil EAT,**  
Beschreibung wie oben, jedoch für  
Q<sub>n</sub> 2,5.

Verpackungseinheit 15 Stck.

#### Liefereinheit II

**Messkapsel +m**  
Beschreibung wie oben, jedoch für  
Q<sub>n</sub> 2,5.

Verpackungseinheit 12 Stck.

Bezeichnung	Q <sub>n</sub> m <sup>3</sup> /h	L mm	Bestell- Nr.
-------------	-------------------------------------	---------	-----------------

EAT G 1/2" AG x 15 mm Löt-3	110	010100006
EAT G 3/4" AG x 18 mm Löt-3	110	010200006
EAT G 1/2" IG-3	110	010400006
EAT G 3/4" IG-3	110	010300006
EAT 22 mm Löt-3	110	010500006

EAT-15 mm-Press	140	011400006
EAT-18 mm-Press	140	011500006
EAT-22 mm-Press	140	011600006

Montageschiene für EAT-Press	255	8565
------------------------------	-----	------

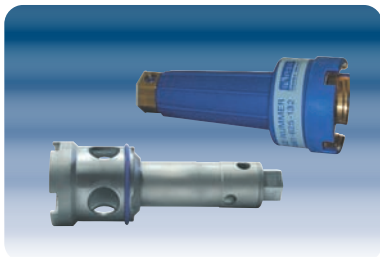
MES 3-K +m (kalt bis 30° C)	1,5	0201112206
MES 3-W +m (warm bis 90° C)	1,5	0201212206

EAT 1" AG x 130 mm -5	130	010600006
-----------------------	-----	-----------

MES 5-K +m (kalt bis 30° C)	2,5	0202112206
MES 5-W +m (warm bis 90° C)	2,5	0202212206

# Zubehör zum System UP 6000-MK +m

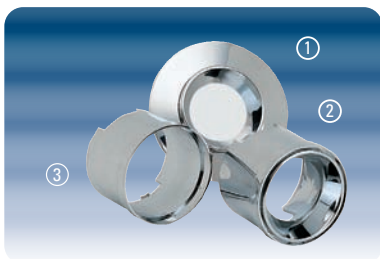
Für besondere Fälle gibt es eine Reihe von Spezial-Zubehörteilen. Ob bei der Vorwand-Montage Wasserzähler tief in der Wand liegen oder Wasserzähler direkt neben- bzw. übereinander achsgleich zu montieren sind: Das auf alle vorkommenden Montageschwernisse sorgfältig abgestimmte Zubehör erleichtert die Montage.



### Montageschlüssel

aus Kunststoff mit Messinginsatz

aus Stahl



### Blindrosette

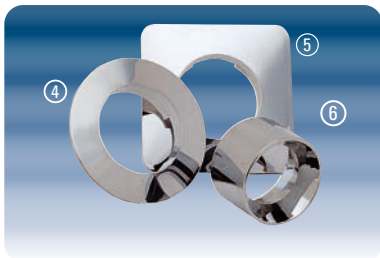
bestehend aus:  
Rosette, Ø 140 mm, und Zylinder mit Blindplatte

### Verlängerung

bestehend aus:  
1 verchr. Verlängerungszylinder 60 mm, mit integriertem Kunststoffobjektiv zur vereinfachten Ablesung

### Verlängerung

wie vor, jedoch **ohne** Objektiv



### Rosetten

Ø 140 mm  
□ 150 mm

\*\* Für Sonderfarben liefern wir Rohlinge. Bei farbigen Rosetten und Zylindern die Messkapsel AMES (Seite 13) bestellen.

### Zylinder



### Montageschiene

für EAT-Press.

Bezeichnung	Q <sub>n</sub> m <sup>3</sup> /h	DN mm	L mm	Bestell- Nr.
-------------	-------------------------------------	----------	---------	-----------------

MS-MK Kunststoff			180	4037
------------------	--	--	-----	------

MS-MK Stahl			180	0199000006
-------------	--	--	-----	------------

BRO-MK-140	①			9002
------------	---	--	--	------

VR0-C-LS	②	chrom	60	9003
----------	---	-------	----	------

VR0-X-LS		RAL-Farbe	60	–
----------	--	-----------	----	---

VR0-C	③	chrom	60	9004
-------	---	-------	----	------

VR0-X		RAL-Farbe	60	–
-------	--	-----------	----	---

RO-C-140	④	chrom		9005
----------	---	-------	--	------

RO-NAT-140		Rohling**		0479
------------	--	-----------	--	------

RO-C-150	⑤	chrom		9006
----------	---	-------	--	------

RO-NAT-150		Rohling**		0478
------------	--	-----------	--	------

ZYL-C	⑥	chrom		9007
-------	---	-------	--	------

ZYL-NAT		Rohling**		0480
---------	--	-----------	--	------

RO-C-140	④	+ ZYL-C, chrom	⑥	6934
----------	---	----------------	---	------

RO-C-140	④	+ ZYL-C, edelmatt		9244
----------	---	-------------------	--	------

RO-C-140	④	+ ZYL-C, schwarz (RAL 9005)		9320
----------	---	-----------------------------	--	------

RO-C-140	④	+ ZYL-C, weiß		9240
----------	---	---------------	--	------

RO-C-140	④	+ ZYL-C, gelb		9267
----------	---	---------------	--	------

RO-C-140	④	+ ZYL-C, rot (RAL 3000)		9239
----------	---	-------------------------	--	------

RO-C-140	④	+ ZYL-C, edelmessing, poliert		9238
----------	---	-------------------------------	--	------

Montageschiene für EAT-Press				8565
------------------------------	--	--	--	------