

ALLMESS

Messkapsel-Wärmezähler

Integral-MK MaXX

Bereit für Funk & mehr!



Take the Original



Das Genie: Einfach genial.

Raumwunder

Dank der modernen ASIC-Technologie konnte die gesamte Elektronik des **MaXX** so erfolgreich miniaturisiert werden, dass das Gerät auch in kleinste Einbauschränke (85 mm) schnell und leicht einzubauen ist. Die Schwenkbarkeit um 360° sowie das große LC-Display ermöglichen dabei ein äußerst benutzerfreundliches Ablesen, z.B. der letzten 13 Stichtagswerte.



Unempfindlich gegen Magnetit

Häufig kommt es im Heizungswasser zu Problemen mit Magnetit, das sich bei magnetischen Abtastungssystemen an den Flügelradmagneten ablagert. Die vollkommen magnetfrei aufgebaute, elektronische Flügelradabtastung von Allmess kennt das Problem nicht! Magnetitfilter sind somit beim **MaXX** überflüssig.* Die Zuverlässigkeit dieses Abtastsystems hat sich bereits in vielen 100.000 Einbaufällen bewährt.



* Einbau gem. EN1434-6

Einer für Alle

Die von Allmess entwickelte elektronische Flügelradabtastung deckt mit einem einzigen Gerät den gesamten Durchflussbereich von ca. 3 Liter bis zu 1200 Liter pro Stunde ab. Vergessen Sie die bei den üblichen Wärmehäufigkeit zählern nötige Unterscheidung zwischen Q_n 0,6 oder Q_n 1,5: Der **MaXX** Q_n 1,0 ist für nahezu alle Durchflüsse geeignet, Fehldimensionierungen und Falschmontagen sind kaum möglich. Die Lagerhaltung wird deutlich reduziert.



4 Wasserzähler

Die ASIC-Technologie ermöglicht kostengünstig und schnell den Anschluss von bis zu 4 Wasserzählern (Wasserzähler+m mit Impulsmodul genügen) an den **MaXX** per Plug & Play-Kommunikationsmodul. Dann nur noch vom **MaXX** zum Allmess Fernauslesesystem TeleControl die Verbindung herstellen – fertig für die Datenübertragung z.B. per M-BUS oder Funk!



Spannungsfreie Montage

In jeder Heizanlage kommt es zu thermischen Spannungen. Die richtige Antwort auf dieses Problem: Das Allmess Messkapsel-System. Nach dem einmaligen Einbau bleibt das EAT (Einrohranschlussstück) dauerhaft mit dem Rohrnetz verbunden und nimmt sämtliche Rohrspannungen vollständig auf. Beim Zählertausch wird dann einfach die neue **MaXX** Wärmehäufigkeit zähler-Messkapsel eingesetzt. Vorbei sind damit die Zeiten, als Rohrverschraubungen gelöst, Flachdichtungen gewechselt oder Rohrabstände überwunden werden mussten. Einfacher geht es wirklich nicht!



Plug & Play

Der speziell entwickelte ASIC-Chip macht's möglich. Völlig problemlos können auch nachträglich im eingebauten Zustand unterschiedliche Kommunikationsmodule (wie z.B. für Funk, M-BUS oder Fernanzeige) an das Rechenwerk angeschlossen werden. Sie entscheiden sich heute für das kostengünstige Basisgerät und können es jederzeit, z.B. mit dem Allmess Fernauslesesystem TeleControl Funk, kombinieren und erweitern!



Keine magnetische Beeinflussung

Der **MaXX** lässt sich aufgrund der patentierten elektronischen Flügelradabtastung durch externe Magnetfelder nicht beeinflussen. Eine Manipulation durch Magneteinwirkung ist damit von vornherein chancenlos. Das bedeutet ein Plus an Abrechnungssicherheit!



Technische Daten

Rechenwerk

13 Stichtagswerte		
EEPROM (unverlierbarer Speicher)		
Auflösung der Temp.-Diff.-Anzeige		0,01°C
LC-Display	kWh	siebenstellig
	m ³	fünfstellig
Temperaturbereich	TB	20...90°C (140°*)
Temperaturdifferenz	Δt	3...70°C (120°*)
max. Umgebungstemperatur	Betrieb	0...50°C
	Lager + Transport	-10...+70°C

Betriebsdauer der Lithium-Batterie	6 Jahre
Schutzart	IP 54

*Ausführung mit Direktmessungsfühlern.

Temperaturfühler

Widerstandsthermometer	
DIN IEC 751 (Klasse B)	Pt 100
Länge der Wendelkabel (standard)	2 x 1,2 m
Länge der Silikonkabel (optional)	2 x 1,75 m

Volumenmessteil

	Q _n 1,0	Q _n 2,5
Kurzzeitg. max. Belastung	1,2 m ³ /h	3,0 m ³ /h
Dauerbelastung	1,0 m ³ /h	2,5 m ³ /h
Trenngrenze (Kl. C)	Q _n	Q _n
kleinster Durchfluss (Kl. C)	Q _t *	60 l/h
Anlaufgrenze (H)	Q _{min} *	10 l/h
Nennweite	Q _a	3 l/h
	DN	5 l/h
		15 mm
		20 mm

Dynamikbereich (Kl. C)	Q _{min} : Q _n *	1: 100
Einbaulage		H / V
metrologische Klasse (PTB-Zul.)		C
max. Betriebsdruck	P _{max}	16 bar
max. Betriebstemperatur	T _{max}	90°C
Standard-Eichung	H/V	A

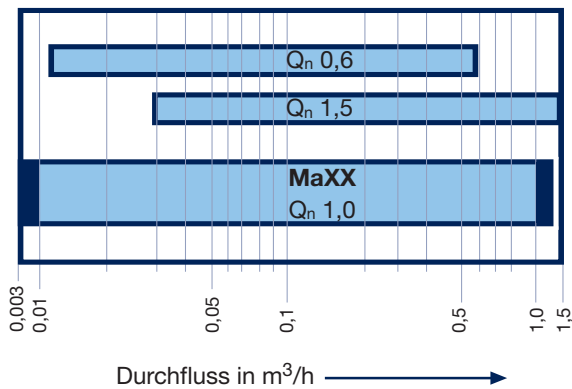
Integral-MK MaXX Q _n 1,0	Bestell-Nr.
Integral-MK MaXX Q _n 2,5	4001210006
	4005210006

Einbausätze (mit Kugelhahn)	
EAT (200 mm) G 3/4"	2407000006
EAT (230 mm) G 1"	2401000006

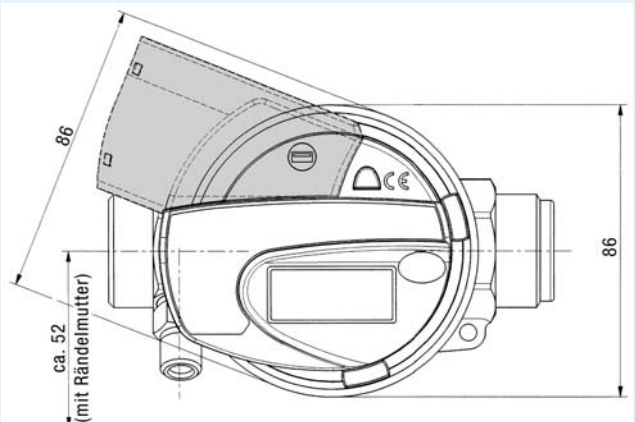
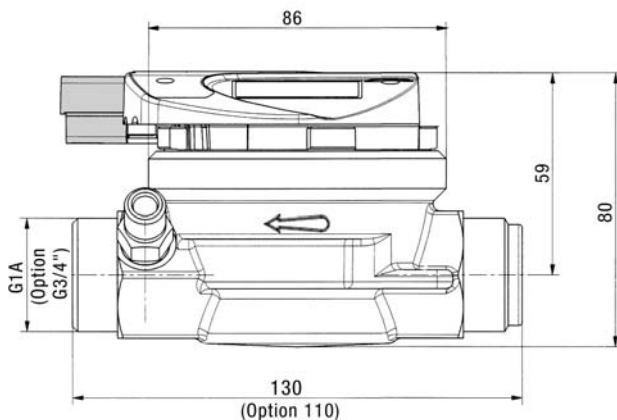
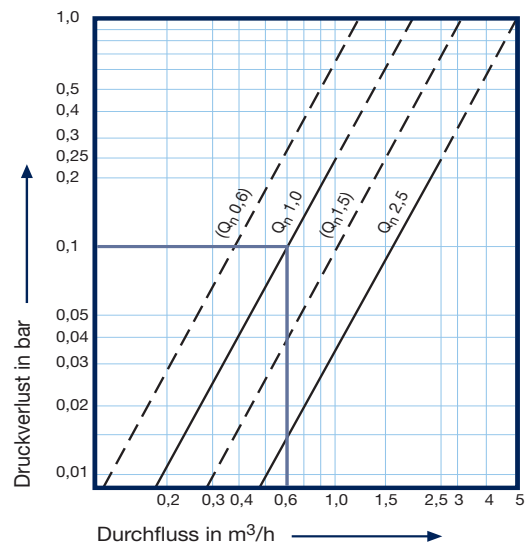
Kommunikationsmodule	
BM MaXX M-BUS-Modul für MaXX	10489
PM MaXX Puls-Modul für MaXX	10490
FM 4 MaXX Funk-Modul für MaXX	4096000006

Einer für alle

Messbereich des Integral-MK MaXX Q_n 1,0 (Kl. C) im Vergleich zu Geräten mit Q_n 0,6 und Q_n 1,5 (Kl. B)



Druckverlustkurve



Take the Original



Allmess Werksvertretungen

Schleswig-Holstein und Hamburg

E. G. Lochmann KG
Industriegebiet Süd
Kisdorfer Weg 19
24568 Kaltenkirchen
Tel. 04191 9088-0
Fax 04191 9088-44
lochmann@allmess.de

Bremen und westliches Niedersachsen

Norbert Nowak
Letterhausstr. 62
27755 Delmenhorst
Tel. 04221 80222-0
Fax 04221 80222-1
nowak@allmess.de

Nordrhein-Westfalen*)

Friedrich Richmann
Handelsvertretungen
Prinz-Regent-Straße 68 c
44795 Bochum
Tel. 0234 77797-0
Fax 0234 77797-70
richmann@allmess.de

Nordrhein-Westfalen

(Bergisches Land, Rheinland)
Küppers Industrievertretungen
Raitz-von-Frentz-Str. 6
41352 Korschenbroich
Tel. 02161 40298-23
Fax 02161 40298-29
kueppers@allmess.de

Baden-Württemberg*)

Friedrich Industrievertretung OHG
Maieräckerstraße 13
72108 Rottenburg a. N.
Tel. 07472 9631-0
Fax 07472 9631-49
friedrich@allmess.de

Mecklenburg-Vorpommern

Lochmann und Jacobsen GmbH
Mühlenberg 9
18292 Krakow am See
Tel. 038457 23377
Fax 038457 23379
lochmann-jacobsen@allmess.de

Niedersachsen

Andre Böhmke
Industrievertretungen
Drosselweg 4
30938 Burgwedel
Tel. 05139 80013
Fax 05139 88789
boehmke@allmess.de

Thüringen*)

Joachim Rückmann
Industrievertretungen
Am Schießstand 29
99102 Erfurt-Niedernissa
Tel. 0361 411992
Fax 0361 4210282
rueckmann@allmess.de

Hessen, Rheinland-Pfalz, Saarland

Prüfer & Rappold GmbH
Bergweg 13 a
61267 Neu Anspach
Tel. 06081 96291-2
Fax 06081 96291-4
pruefer-rappold@allmess.de

Berlin und Brandenburg

Heino Staude
Am Pichelssee 57 c
13595 Berlin
Tel. 030 36291-92
Fax 030 36291-93
staude@allmess.de

Sachsen-Anhalt

Frank Siebenhüner
Industrievertretungen
Speicherstraße 10
06526 Sangerhausen
Tel. 03464 5769-70
Fax 03464 5769-72
siebenhuener@allmess.de

Sachsen*)

Industrievertretungen Köhler
Inh. G. Schwalm
Portitzer Winkel 12
04349 Leipzig
Tel. 0341 9213735
Fax 0341 9213736
koehler@allmess.de

Bayern (Nord*)

Wolfgang Fleischmann
Haustechnische Vertretungen
Steinlachstraße 23
90571 Schwaig
Tel. 0911 958887-0
Fax 0911 958887-49
fleischmann@allmess.de

Bayern (Süd)

Wolf Industrievertretung
Weihmühlstr. 16
85368 Moosburg
Tel. 08761 6686-50
Fax 08761 6686-59
wolf@allmess.de

*) Werksvertretungen mit Abrechnungsservice für Heiz- und Nebenkosten

Allmess GmbH

Postfach 1161 · D-23751 Oldenburg i.H. · Am Voßberg 11 · D-23758 Oldenburg i.H.
Tel. 04361 625-0 · Fax 04361 625-250 · www.allmess.de · info@allmess.de

mit staatlich anerkannten Prüfstellen:



für Messgeräte für Wasser



für Messgeräte für Wärme

Auftragsabwicklung

Jessica Kohlscheen	Tel. -123	Fax -252
Florian Rathke	Tel. -124	Fax -291

Kundenservice

A – K	Nicole Bahr	Tel. -165	Fax -268
L – Z	Martina Bünning	Tel. -126	Fax -268

Technische Kundenberatung

Udo Fritsch	Tel. -130	Fax -255
Thomas Prüß	Tel. -132	Fax -255

MietService

Melanie Bielenberg	Tel. -137	Fax -277
Janina Heesch	Tel. -150	Fax -277
Jens Meier	Tel. -134	Fax -277
Monika Zint	Tel. -186	Fax -277

Bankverbindung: Commerzbank - BLZ 213 400 10 Kto-Nr. 850 09 44 00 - Ust-IdNr. DE 183657692 Amtsgericht Lübeck HRB-Nr. 233 0L
Geschäftsführer: Harald Jöllenbeck, Remy Brill, Reinhard Holst

