



Elektronische Wärmezähler in Messkapselausführung

WMM4... WMP4...

Elektronische netzunabhängige Zähler zur Bestimmung des Wärmeverbrauchs in autonomen Heizungs- und Brauchwasseranlagen.

Speichern und Anzeigen der kumulierten Werte an einem wählbaren Stichtag. Ausführung als Mehrstrahlzähler in Kompaktbauweise mit Nenndurchfluss 0,6 m³/h, 1,5 m³/h und 2,5 m³/h.

Der elektronische Wärmezähler kann über eine IrDa-Schnittstelle ausgelesen und parametrierbar werden.

Anwendung

Die elektronischen Wärmezähler in Messkapselausführung werden zur Messung von Wärmeenergie eingesetzt. Hauptanwendungsgebiete sind Anlagen mit zentraler Wärmeaufbereitung, in denen die Heizenergie an mehrere Verbraucher individuell abgegeben wird.

Dies ist sinnvoll in:

- Mehrfamilienhäusern
- Büro- und Verwaltungsbauten

Typische Anwender sind:

- Private Gebäudeeigentümer
- Wohnbaugenossenschaften
- Gebäude-Servicefirmen
- Immobilienverwaltungen

Funktionen

- Bestimmen des Wärmeverbrauchs anhand der Messung von Durchfluss und Temperaturdifferenz
- Kumulieren der Verbrauchswerte
- Speichern der kumulierten Verbrauchswerte am Stichtag
- Anzeigen der Verbrauchswerte
optional
- Anzeigen der wichtigsten Betriebsdaten
- Selbstüberwachung mit Fehleranzeige
- Parametrierung und Auslesung über optische Schnittstelle (IrDA-kompatibel) möglich

Messkapselaufbau

Der Messkapselzähler besteht aus Messkapsel sowie Einrohranschlusssteil (EAT) und ist so ausgeführt, dass die Messkapsel als komplette Einheit montiert und ausgetauscht werden kann.

Die Messkapsel enthält in einem Gehäuse aus Messing die Messkammer mit dem Flügelrad. Die Anströmung des Flügelrads erfolgt mehrstrahlig.

Das Einrohranschlusssteil aus Messing hat 2 Anschlussstutzen für die Montage sowie ein Innengewinde 2" IG, in das die Messkapsel eingeschraubt wird. Der Einbau in das Leitungsnetz erfolgt durch Verschrauben oder Verlöten des Einrohranschlusssteils.

Typenübersicht – Wärmehähler

Einbauort: Rücklauf

Nenndurchfluss Q_p	Kabellänge Temperaturfühler	Vorlauffühler	Rücklauffühler	Einbauort	Typenbezeichnung *
0,6 m ³ /h	1,5 m	direkt /indirekt	direkt / integriert	Rücklauf	WMM407.B003
1,5 m ³ /h	1,5 m	direkt /indirekt	direkt / integriert	Rücklauf	WMM407.D003
2,5 m ³ /h	1,5 m	direkt /indirekt	direkt / integriert	Rücklauf	WMM407.E003

Einbauort: Vorlauf

Nenndurchfluss Q_p	Kabellänge Temperaturfühler	Rücklauffühler	Vorlauffühler	Einbauort	Typenbezeichnung *
0,6 m ³ /h	1,5 m	direkt /indirekt	direkt / integriert	Vorlauf	WMP407.B003
1,5 m ³ /h	1,5 m	direkt /indirekt	direkt / integriert	Vorlauf	WMP407.D003
2,5 m ³ /h	1,5 m	direkt /indirekt	direkt / integriert	Vorlauf	WMP407.E003

* Kurzbezeichnung **Messkapsel**

Lieferumfang Wärmezähler in Messkapselausführung

Artikel	Einbauort		Verpackung
	Messkapsel 2" AG Rücklauf	Messkapsel 2" AG Vorlauf	
Kompaktwärmezähler in Messkapselausführung	•	•	Schachtel
Schutzkappe	•	•	Schachtel
Profildichtung WME.PRODICHT	•	•	Schachtel
Montageanleitung	•	•	Schachtel
Bedienanleitung	•	•	Schachtel
Plombendraht	2×	2×	Beipack 1
Selflock - Plombe	2×	2×	Beipack 1
Temperaturfühlerschraubung 2-teilig	1×	1×	Beipack 2
O-Ring	2×	2×	Beipack 2
Montagehilfe Temperaturfühlermontage	1×	1×	Beipack 2

Typenübersicht – EAT-Einbausätze

Lieferumfang, Beschreibung	Typenbezeichnung
1× EAT ¾" AG 18 mm löt, 1× Verschlussring, 1× Profildichtung 2× Kugelhähne ohne Temperaturfühleraufnahme ½" IG mit nicht trennbarer Überwurfmutter ¾" IG	WMZ.E18/M
1× EAT ½" AG 15 mm löt, 1× Verschlussring, 1× Profildichtung 2× Kugelhähne ohne Temperaturfühleraufnahme, beiderseits ½" IG	WMZ.E15/M

Typenübersicht – Zubehör

Zubehörteil	Beschreibung, Lieferumfang	Typenbezeichnung
EAT 15 mm löt	EAT ½" AG, 15 mm löt, Baulänge 110 mm	WME.L15/M
EAT 18 mm löt	EAT ¾" AG, 18 mm löt, Baulänge 110 mm	WME.L18/M
EAT 22 mm löt	EAT ohne Außengewinde, 22 mm löt, Baulänge 130 mm	WME.L22/M
EAT 80 mm	EAT ¾" IG, Baulänge 80 mm	WME.G20/M
EAT 130 mm	EAT 1" AG, Baulänge 130 mm (nur für Messkapsel Q_p=2,5 m³/h)	WME.G22
Adapter	Adapter Wärmezähler-Messkapsel, adaptierbar auf EAS und VAS 2"	WME.DE
T-Stück	Innengewinde ½", mit MID Tauchhülse M10×1	WFZ.T16/M
T-Stück	Innengewinde ¾", mit MID Tauchhülse M10×1 MID	WFZ.T19/M
T-Stück	Innengewinde 1", mit MID Tauchhülse M10×1	WFZ.T22/M
Tauchhülsenbausatz	MID mit TH M10x1 und TH 1/4" 5,0mm	WFZ.T50
Tauchhülsenbausatz	MID mit TH M10x1 und TH 1/4" 5,2mm	WFZ.T52
Auslese- und Parametriersoftware	Auslesesoftware für PC für Administration und Datenaufbereitung (zusätzlich erforderlich USB – Tool-Set WHZ3.USB oder IrDa-Kopf F12150-2018 an RS232-Schnittstelle)	ACT20

Bestellung

Zur Bestellung sind die Typenbezeichnungen gemäß Typenübersicht anzugeben. Standardmäßig ist der elektronische Wärmezähler mit einer IrDA-Schnittstelle ausgerüstet.

Wird ein anderer Stichtag als der 31. Dezember gewünscht, so ist bei der Bestellung die Typenbezeichnung mit dem gewünschten Monat zu ergänzen (grundsätzlich ist immer der letzte Tag eines Monats der Stichtag).

Bestellbeispiel für einen Wärmezähler in Messkapselausführung mit 30. April als Stichtag: WMM407.D003, Stichtag: April

Technik

Messprinzip

Der Zähler arbeitet nach dem Mehrstrahl-Messprinzip. Die Drehzahl des Flügelrads wird elektronisch magnetfeldfrei abgetastet.

Die Temperaturen in Vorlauf und Rücklauf werden mit Tauchfühlern Pt 1000 (Platin-Messelemente) gemessen.

Bestimmen des Wärmeverbrauchs

Der Wärmezähler ist entweder für die Montage im Rücklauf oder im Vorlauf ausgelegt. Im Rechenwerk werden ständig der Durchfluss und mindestens einmal pro Minute die Vorlauf- und die Rücklauftemperatur erfasst. Im Rechenwerk bestimmt ein Mikroprozessor die Temperaturdifferenz und berechnet daraus anhand des mittleren Durchflusses sowie des Wärmekoeffizienten die verbrauchte Wärmemenge.

Speichern der Verbrauchswerte

Die Wärmeverbrauchswerte werden laufend aufsummiert. Am nächstfolgenden Stichtag wird um 24.00 Uhr der aktuelle Stand abgespeichert.

Der Stichtag ist im Werk programmierbar; serienmäßig wird der 31. Dezember eingegeben (vergl. Abschnitt «Bestellung»).

Gleichzeitig mit der Abspeicherung des Jahresverbrauchs berechnet der Wärmezähler eine Kontrollzahl. Nach Parametrierung der Anzeigeschleife mit der Servicesoftware ACT20 können Selbstleser diese Kontrollzahl zusammen mit dem abgelesenen Stichtagswert der Auswertestelle mitteilen; diese kann damit das korrekte Ablesen der Anzeige überprüfen.

Der abgespeicherte Stichtagswert bleibt ein Jahr lang erhalten.

Anzeige

Der Wärmezähler hat eine rollierende Anzeige; diese umfasst folgende Werte und Größen:

- Kumulierter Wärmeverbrauch seit Inbetriebnahme des Wärmezählers
- Segmenttest
- Stichtagsdatum
- Kumulierter Wärmeverbrauch zum letztem Stichtag

Mit Hilfe der Parametriertools lassen sich folgende Anzeigeschritte individuell zuschalten:

- Sollstichtag (wenn aktueller Stichtag und Sollstichtag unterschiedlich sind)
- Kontrollzahl
- Aktueller Durchfluss
- Temperaturdifferenz
- Fehleranzeige (siehe auch folgender Abschnitt)

Fehlermeldungen

Der Wärmezähler überwacht sich selbst und kann festgestellte Fehler anzeigen. Die bis zum ersten Auftreten des Fehlers kumulierten Werte bleiben gespeichert.

Ausführung

Der Wärmezähler besteht aus dem Volumenmessteil, dem Rechenwerk sowie den beiden Temperaturfühlern. Das Volumenmessteil wird in das EAT, welches sich in der Rohrleitung befindet, eingebaut. Das Gehäuse des Volumenmessteils ist aus Messing und enthält die Mehrstrahl-Messkammer mit dem Flügelradgeber. Der Wassereinlass enthält ein Sieb, um größere Schmutzteile abzufangen. Der Wärmezähler ist als Kompaktgerät ausgeführt.

Rechenwerk

Das Rechenwerk enthält die Elektronik sowie die achtstellige Anzeige (LCD). Die Betriebsspannung von DC 3 V wird von einer Lithiumbatterie geliefert. Unterhalb der Anzeige liegt eine IrDA-Schnittstelle zum automatischen Auslesen der Zählerwerte. Das Rechenwerk ist auf dem Volumenmessteil um 360° drehbar.

Temperaturfühler

Die Temperaturfühler sind sowohl für die symmetrische als auch für die nicht symmetrische Einbausituation anzuwenden, d.h. der integrierte Temperaturfühler in der Messkapsel ist sowohl direkt als auch indirekt tauchend und der nicht integrierte Temperaturfühler ist indirekt tauchend einzusetzen. Der Fühler besteht aus der Schutzhülse, an dessen Ende das Messelement Pt 1000 sitzt und dem PVC-Kabel, über das er fest mit dem Rechenwerk verbunden ist. Montiert wird der nicht integrierte Temperaturfühler in Tauchhülsen (indirekt tauchend). Es kommen fest montierte Temperaturfühler zum Einsatz.

Montagehinweise

- Die Bestimmungen der Eichordnung sind zu beachten
- Die örtlichen Vorschriften für den Einsatz von Wärmezählern (Montage, Plombierung, Betrieb usw.) sind zu beachten
- Der Wärmezähler ist je nach Typ im Vor- bzw. Rücklauf zu montieren. Er wird zwischen zwei Absperrorganen eingebaut. Zum Ablesen und für den Service muss er gut zugänglich sein
- Wird das Gerät erst bei der Inbetriebnahme eingesetzt, so kann vorerst das EAT mit Dichtung und Verschlussdeckel montiert werden
- Vor dem Einbau des Zählers ist die Rohrleitung gut durchzuspülen; dazu ist das EAT zu montieren
- Für Neuinstallationen sind nur gekennzeichnete EAT's einzusetzen (siehe Abb. 6)
- Beim Einbau des EAT ist das Durchflusszeichen – ein Pfeil auf EAT – zu beachten
- Ist bereits ein vorinstallierter EAT vorhanden, so ist sicherzustellen, dass dieser der Zeichnung in Abb. 5 entspricht.
- Werden Fremdfabrikate als T-Stücke verwendet, so ist sicherzustellen, dass diese der Norm EN 1434 entsprechen!
- Es sind ausschließlich konformitätsuntersuchte Tauchhülsen zu verwenden.
- Das Rechenwerk soll so gestellt werden, dass die Anzeige gut ablesbar ist
- Nach der Montage ist die Anlage mit Prüfdruck abzudrücken
- Das Rechenwerk, die beiden Temperaturfühler und die Rohrverschraubungen sind mit Plomben gegen unbefugten Zugriff zu schützen.
- Am Einbauort der Temperaturfühler soll die Leitung isoliert werden
- Es ist immer nur die horizontale oder vertikale Einbauposition zulässig. Ein Überkopfeinbau ist nicht zulässig.

Betriebshinweis

- Für die Eichgültigkeitsdauer sind die lokalen Vorschriften zu beachten.

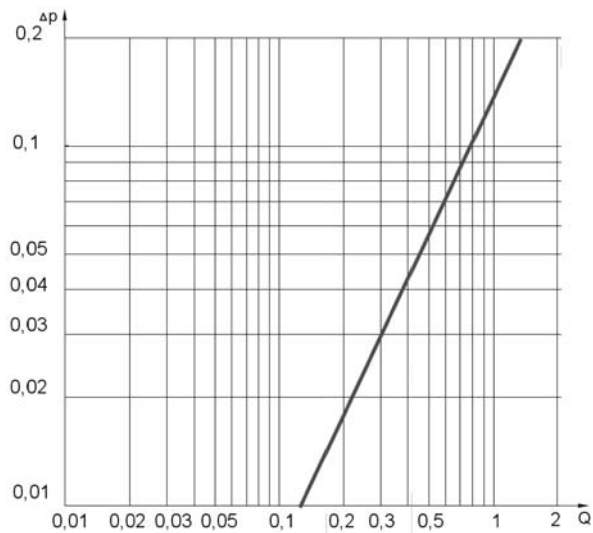


Abb. 1: Druckverlustkennlinie Q_p 0,6 m³/h

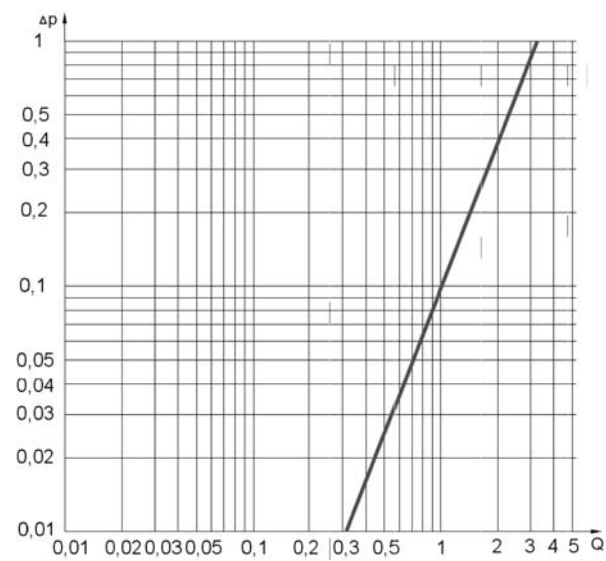


Abb. 2: Druckverlustkennlinie Q_p 1,5 m³/h

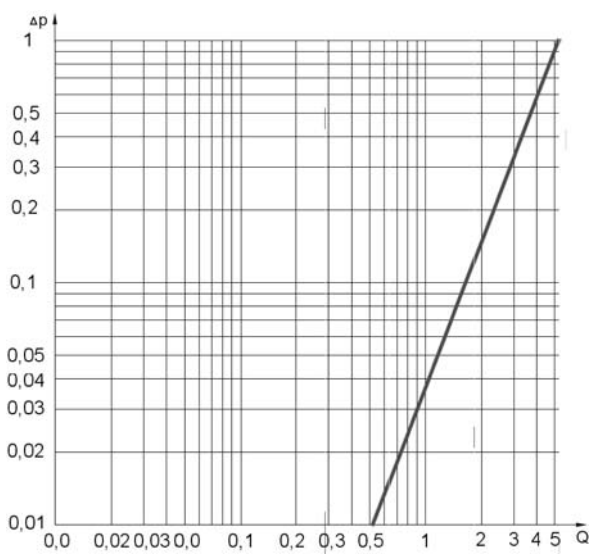


Abb. 3: Druckverlustkennlinie Q_p 2,5 m³/h

Δp Druckverlust in bar
 Q Durchfluss in m³/h

Technische Daten

Messgenauigkeitsklasse	3 nach DIN EN 1434 Verhältnis $q_s / q_p = 2 : 1$ Verhältnis $q_p / q_i = 50 : 1$ hor. Einbaulage Verhältnis $q_p / q_i = 25 : 1$ vert. Einbaulage		
Umgebungsklasse	A nach DIN EN 1434		
IP – Schutzart	IP 54 nach EN 60529		
Energieeinheit			
Standard	kWh		
Auf Anfrage	GJ		
Durchflusswerte	0,6 m ³ /h	1,5 m ³ /h	2,5 m ³ /h
Minimaldurchfluss q_i			
Horizontal	12 l/h	30 l/h	50 l/h
Vertikal	24 l/h	60 l/h	100 l/h
Nenndurchfluss q_p	600 l/h	1500 l/h	2500 l/h
Maximaldurchfluss q_s	1200 l/h	3000 l/h	5000 l/h
typ. Anlaufwert horizontal	4 l/h	10 l/h	16 l/h
Maximal messbare Wärmeleistung	0,6 m ³ /h	1,5 m ³ /h	2,5 m ³ /h
	125 kW	313 kW	523 kW
Heizmediumqualität	VDI-Richtlinie 2035		
Max. zulässiger Betriebsdruck	10 bar		
Temperaturbereich Volumenmessteil	15... 90 °C		
Temperaturmessung			
Messbereich Temperaturfühler	15...105 °C		
Temperaturdifferenz	5...90 K		
Starttemperaturen	≥ 1 °C und $\Delta T \geq 0,6$ K		
Verhalten bei zu hohem Durchfluss			
Durchfluss $\leq 2,1 * q_p$	linear		
Durchfluss $> 2,1 * q_p$	konstant		
Zulässige Umgebungstemperatur			
Transport und Lagerung	-20 .. +70 °C		
Betrieb	5...55 °C		
Batterie-Lebensdauer	10 Jahre + 1/2Jahr		
Anschlussgrößen und Massen	0,6 m ³ /h	1,5 m ³ /h	2,5 m ³ /h
	Masse (ohne Beipacks; ohne Verpackung)	0,582 kg	0,582 kg
			0,585 kg
Temperaturfühler			
Messelement	Pt 1000 nach EN 60751		
Ausführung	Typ DS		
Einstelldauer $\tau_{0,5}$	≤ 3,5 s		
Durchmesser Schutzrohr	5 mm		
Länge Anschlussleitung	1,5 m		
Normen, Richtlinien, CE	EN 61000-4-3		
	DIN EN 61000-4-Teile 2,4,8		
	DIN EN 55022		
	DIN EN 1434		
	RICHTLINIE 2004/22/EG (MID)		

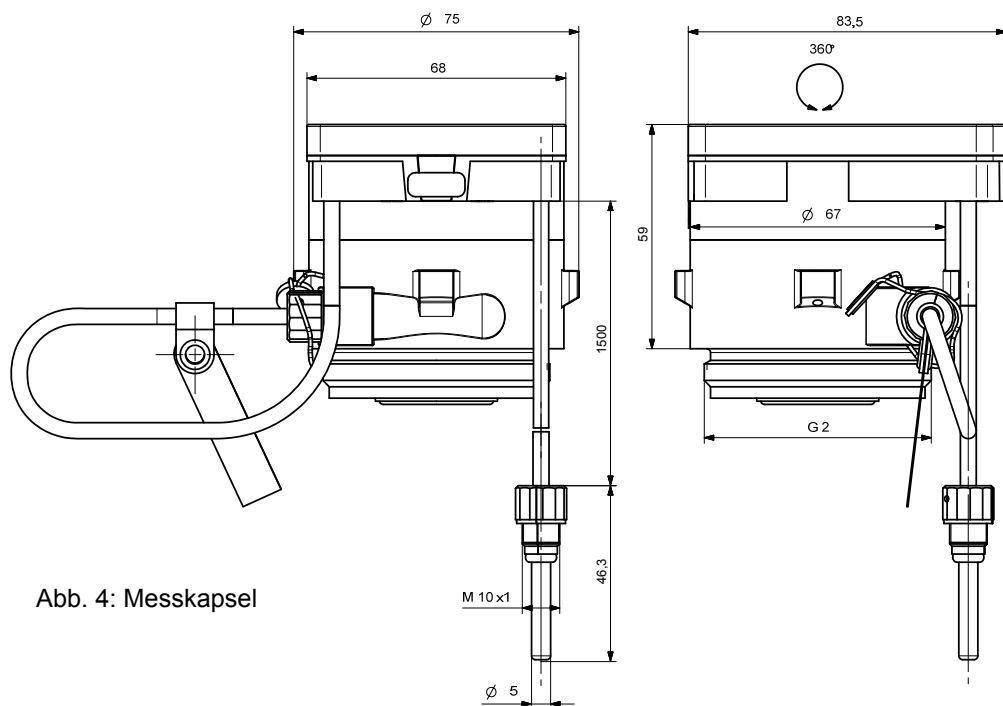


Abb. 4: Messkapsel

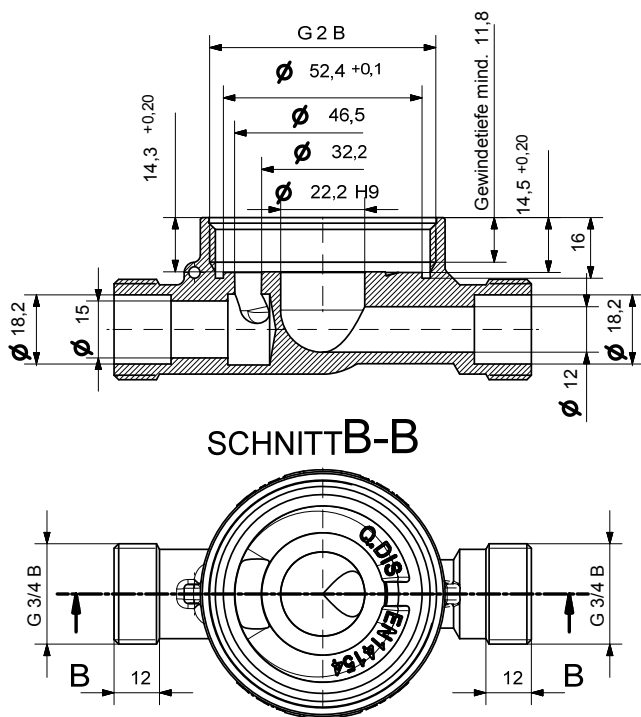


Abb. 5: EAT

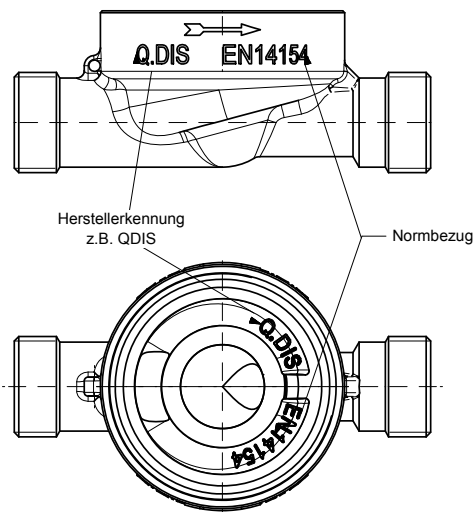


Abb. 6: EAT-Kennzeichnung

Die Informationen in diesem Datenblatt enthalten lediglich allgemeine Beschreibungen bzw. Leistungsmerkmale, die im konkreten Anwendungsfall nicht immer in der beschriebenen Form zutreffen bzw. die sich durch Weiterentwicklung der Produkte ändern können. Die gewünschten Leistungsmerkmale sind dann verbindlich, wenn sie bei Vertragsabschluss ausdrücklich vereinbart sind.

©2009 QUNDIS GmbH
Änderungen vorbehalten